

Tegel

Nr 1 1985



Ett strå vackrare

KANIK tillverkar både gult, brunt och rött fasadtegel av högsta kvalitet och är ensamt i Sverige med hälkältegel. Andra specialiteter är marktegel och fasadtegel av skifferlera från Helsingborg.

HAGA, ett modernt bruk med hundraåriga traditioner. Rött och brunt tegel som även kan beställas i olika och även blandade nyanser. En sådan blandning kallar vi Gripsholms Blandning. Detta ger helt nya möjligheter att skapa spännande fasader.

KLIPPAN, ett annat av de skånska brukerna, har utvecklat en lång tradition där man tar tillvara teglets keramiska egenart. Till de röda, rosa och bruna sorterna har man nu lagt det speciella slagna teglet.



Stockholm
Tel: 08-92 00 30

Göteborg
Tel: 031-50 07 70

Sala
Tel: 0224-175 00

Malmö
Tel: 046-474 00



Stråbruken ab

BYGGPRODUKTER • TEGEL • KALK • DOLOMIT

Tidskriften Tegel

Box 12 640 24 Sköldinge

0157-505 50

Ansvarig utg:

Hans Gardehall

Produktion:

Nils Plöjel, Mölle

Tryckeri:

Ljungbergs, Klippan

Innehåll

Allsidigt tegel	4
Tegelteknik. Taktegel	11
Filborna kyrka	16
Tegelinfo. Nya garantin	19
Internationell utblick	20
Notiser	22

Omslaget:

Gottsunda kyrka med rött taktegel från Vittinge tegelbruk. Arkitekt Carl Nyrén.

Fotografer i detta nummer:

Kjell Petersson, Nils Plöjel, Sune Sundahl.

Om källan uppges är eftertryck tillåtet.

Tegel

Tidskrift för

Sveriges Tegelinstriförening

Nr 1 1985 Årgång 75 ISSN 0040-2117

TEGELBRUK

anslutna till Sveriges
Tegelinstriförbund

Officiell
tillverknings-
kontroll

Gult
tegel

PRODUKTER

Rött
tegel

Brunt
tegel

Mark
tegel

Mur
tegel

FÖRSÄLJNING

BARA

AB Bara Tegelbruk
230 40 Bara
040-44 71 84, 44 71 85



Sydtegel AB
Fersens väg 16
211 42 Malmö
040-787 70

HAGA

Haga Tegelbruk
199 91 Enköping
0171-214 76



Stråbruken AB
Box 4505
191 04 Sollentuna
08-92 00 30

KANIK

AB Kaniks Tegelfabrik
237 00 Bjärred
046-474 00



Stråbruken AB
Box 4505
191 04 Sollentuna
08-92 00 30

KLIPPAN

Klippans Tegelbruks AB
Box 50, 264 00 Klippan
0435-140 65



Stråbruken AB
Box 4505
191 04 Sollentuna
08-92 00 30

MINNESBERG

Minnesbergs Tegelbruks AB
233 00 Svedala
040-48 52 40, 48 52 50



Sydtegel AB
Fersens väg 16
211 42 Malmö
040-787 70

SKÖLDINGE

Sköldinge Byggelement AB
Box 9, 640 24 Sköldinge
0157-503 70



Sköldinges armerade
tegelement säljs
direkt från Sköldinge

SLOTTSMÖLLAN

Slottsmöllans Tegelbruk
Box 128, 301 03 Halmstad
035-11 80 54



Sydtegel AB
Fersens väg 16
211 42 Malmö
040-787 70

VITTINGE

Vittinge Tegelbruks AB
740 41 Morgongåva
0224-612 80



Vittinges taktegel
säljs direkt
från Vittinge

ÖSTRA GREVIE

Östra Grevie Tegelbruk AB
235 00 Vellinge
040-48 70 06, 48 73 72



Sydtegel AB
Fersens väg 16
211 42 Malmö
040-787 70

Allsidigt tegel



Allsidigt tegel

Att tegel är ett allsidigt byggnadsmaterial ur den synpunkten, att det är användbart i de mest skiftande sammanhang, är välbekant.

Att teglet är allsidigt också rent bokstavligt talat, är en inte fullt så etablerad sanning.

Teglets alla sex sidor kan användas i långt större utsträckning än vad som hittills skett.

Vid murning med de enklaste förbanden, till exempel halvstens förskjutning – är det ju endast tegelstenens löpsida som är synlig i den färdiga muren. Vid mera sammansatta förbandstyper, som kryssförband eller munkförband – blir också koppytan på stenen synlig och är med och ger variation åt murverket.

Detta är ju det normala sättet att mura teglet.

Men stenen har fler sidor.

Utnyttja dem.

Mura med baksidan ut och uppnå ovanad estetisk kraft.

Eller vänd liggytan ut i fasaden.

Med håltegel ger ju liggytan, akustiskt sett, mycket positiva effekter.

Eller mura med vilken sida som helst ut. Det nya slagta teglet som kommer nu, ger möjligheter till detta.

Baksidan ut

Baksidan på en tegelsten kan också – ur tillverkningsynpunkt, ses som undersidan på stenen.

Det är den yta på vilken stenen står genom hela råttillverkningen.

Härigenom får denna yta märken och intryckningar i den mjuka leran, som ofta ger ett varierat och rustikt utseende åt ytan i färdigbränt tillstånd. Någonting, som låter sig väl utnyttjas för att förstärka det visuella intrycket av ett murverk.

För "bakvänd" murning kan man

använda tegel precis som det normalt levereras. Sorterat på sedvanligt sätt och då med hänsyn tagen främst till löp och kopp.

Men många tegelbruk ställer också upp och sorterar efter baksidorna om man önskar det och eventuellt vill ha vissa speciella önskemål uppfyllda. (Vid dessa specialsorteringar kan också förekomma inblandning av olika färgnyanser i partierna.)

Ett tegel som Baras "Struktur" tillverkas från början helt med den speciella avsikten, att den så kallade "baksidan" skall vara godsida.

Slaget tegel

Normalt formas all svensk tegel genom strängpressförfarande. En lersträng genereras som sedan klipps med skärtrådar till önskad tjocklek.

Slaget tegel däremot tillverkas genom att en form fylls med lera, som

Riksbanken Malmö

Arkitekter Henriksson och Nieport.
Byggnaden uppförd i rött, blandsorterat fasadtegel från Klippan. Murat med baksidorna ut.



Fasaderna har här fått en mycket rustik karaktär genom teglets grova baksidor och de stora variationerna i de röda färgnyanserna. Allt från nästan svarta och upp till varmaste röda stenar finns med.

Arkitekterna har genom detta skapat ett synnerligen uttrycksfullt murverk som har en stark egen identitet, men som samtidigt också harmonierar väl med närmaste grannen, före detta saluhallen.

utsätts för tryck. Varje sten formas alltså enskilt i sin form.

Härigenom blir detta tegel det verkligt allsidiga. Stenens alla sex sidor får samma karaktär. Den naturliga, lite ojämna och varierade yta, som är så typisk för en riktig, slagen tegelsten.

I Danmark står slagna produkter för en mycket stor del av tillverkningen idag och också i Sverige har det förr stått på programmet hos många bruk.

Nu tas denna ursprungliga tegelprodukt fram i Sverige igen.

Klippans tegelbruk har haft produktion igång av slaget tegel sedan i höstas. Man tillverkar i färgerna gult, rosa, rött och umbra.

Östra Greve tegelbruk har byggt ut en ny produktionshall speciellt för framställning av slaget tegel. Produktionen kommer igång under sommaren och efter semestern ska man kunna börja att leverera slagna produkter och då i både gula, röda och bruna nyanser.



Postterminal, Lund

Arkitekt Karl Koistinen.

Teglet är gult, schatterat från Bara tegelbruk. Murat med baksidorna ut och med fogbruk, som är infärgat i teglets färg.

Arkitekten motiverar:

I brist på handslaget tegel valde vi att mura med baksidorna ut för att ändå uppnå ett varierat och intressant resultat.

Till detta bygge, liksom till flertalet andra visade i tidningen, har Sköldinge Byggelement levererat spännarmerade tegelbalkar i olika standard- och specialutförande.





Juridicum, Lund

Anselms Arkitektkontor.
Gult Minnesbergstegel murat med
baksidorna ut.

Genom att vända baksidorna på te-
gelstenarna utåt har man tagit tillvara
de variationer i ytstruktur och färgny-

anser som dessa erbjuder och fått en
mycket fin anpassning till de befintliga
närliggande, äldre byggnaderna.





Polishus, Katrineholm

Huset är ritat av K-Konsult.
 Det, röda massiva fasadteglet har levererats av Haga tegelbruk. På husets

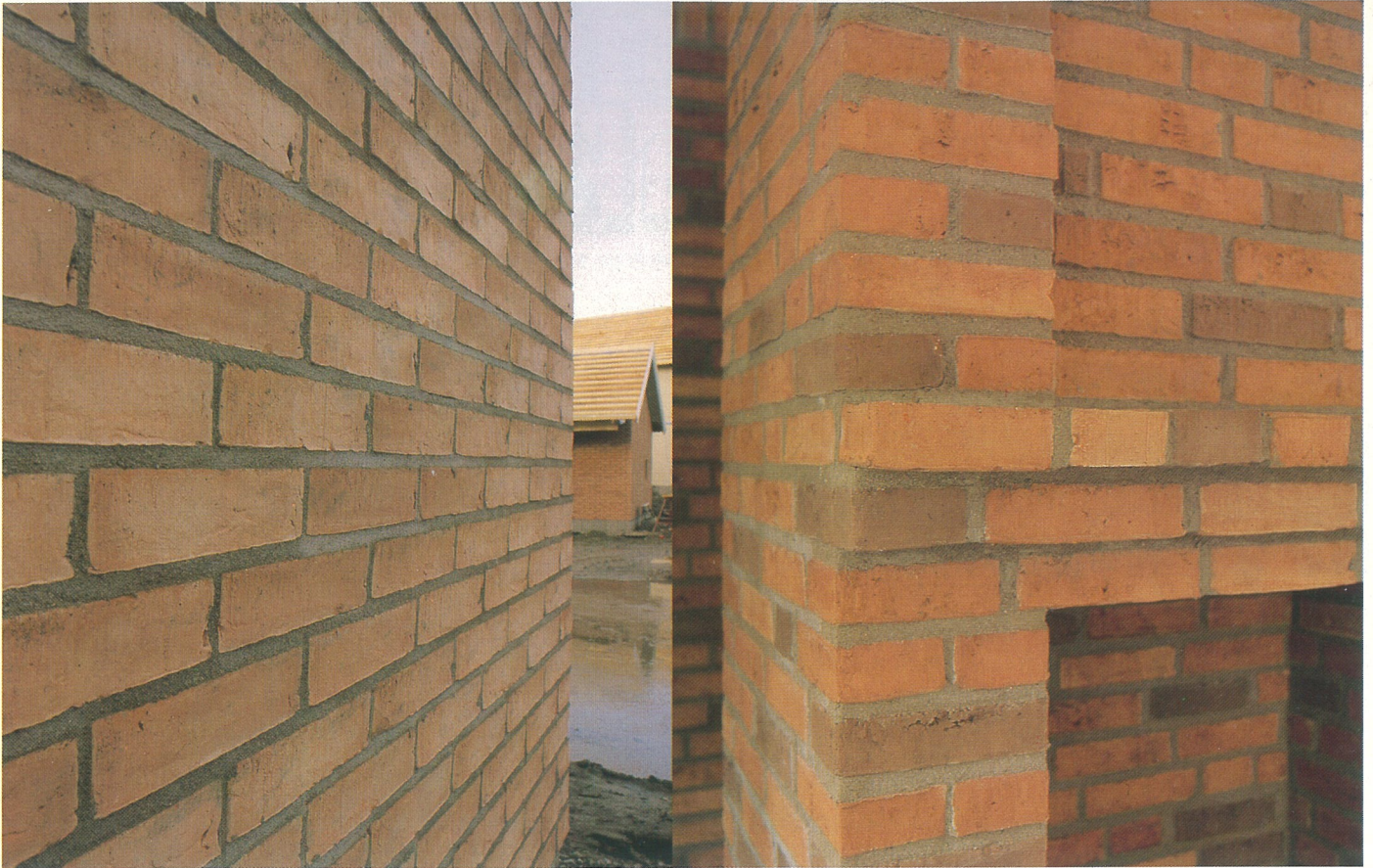
samtliga fasader har man konsekvent murat teglet med liggytan utåt. Detalj av fasaden till höger.



Fersenska Palatset Stockholm

Arkitekt Carl Nyrén.
 Ljudabsorbentväggar murade med cullt 19-håls, Bergsbrunnategel på flatan.





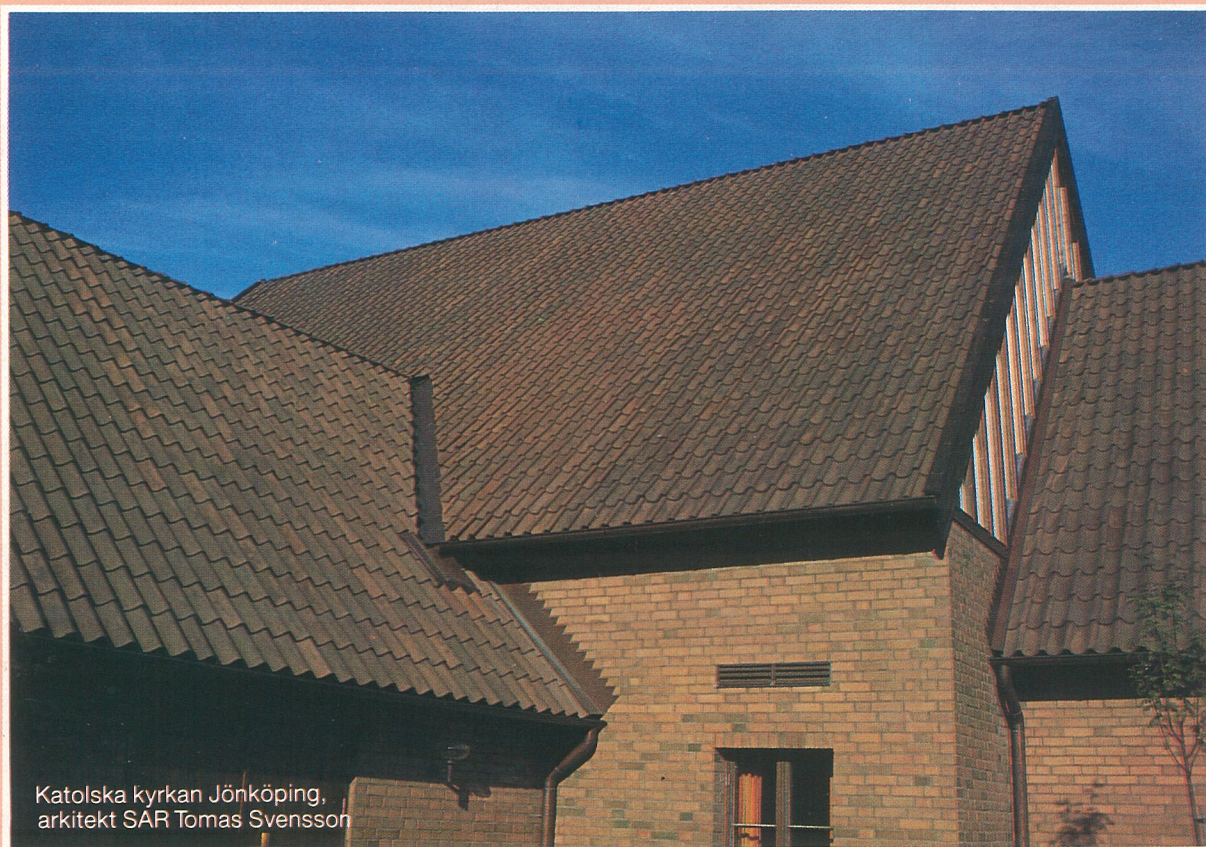
Slaget tegel

Ett aplock väggar murade i det nya, slagna teglet. Exemplen visar hur tillverkningsmeto-

den ger teglet verkligt keramisk karaktär, med individuell prägel hos varje sten.



Äkta Taktegel



Katolska kyrkan Jönköping,
arkitekt SÄR Tomas Svensson

är det värt att kunna mer om.



Vittinge Tegelbruks AB

Skicka
Vittinge Produktpärm
till nedanstående adress



Namn _____

Företag _____

Adress _____

Postnr/ort _____

Vittinge Tegelbruks AB

740 41 Morgongåva tel 0224-612 80



Tidskriften Tegel -85

Ett tegeltak

Taktegel är ett keramiskt material. Äkta och naturnära. Det är praktiskt, hållbart och bidrar till fin miljö. Äkta taktegel gör de flesta hus både vackrare och värdefullare och äkta taktegel är billigare än du tror.

Taktegel är ett varmt, vänligt och genuint material som passar på både gamla och nya hus. Många anser att det inte finns något bättre.

Fakta om enkupigt tegel (E 13)

Bygghöjd (inkl överlägg)	80 mm
Bygglängd (läktavstånd)	375 mm
Byggbredd (täckande bredd)	200 mm
Total längd	420 mm
Total bredd	235 mm
Vikt/m ² (vid maximal fuktkvot)	33 kg

(Angivna värden avser nominella mått)

Fakta om tvåkupigt tegel (T 11)

Bygghöjd (inkl överlägg)	55 mm
Bygglängd (läktavstånd)	375 mm
Byggbredd (täckande bredd)	250 mm
Total längd	420 mm
Total bredd	280 mm
Vikt/m ² (vid maximal fuktkvot)	33 kg

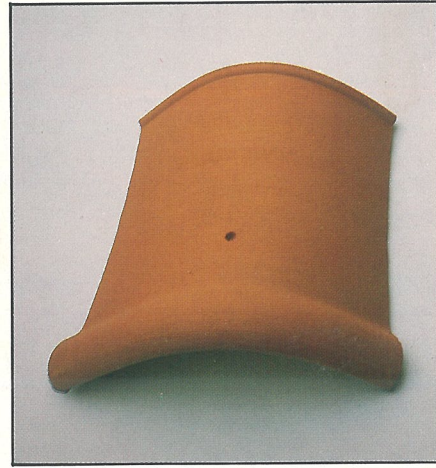
(Angivna värden avser nominella mått)

Fakta om nocktegel typ 1

Antal/meter	3.5 st
Total längd	310 mm
Inre höjd	70 mm
Inre bredd	250 mm

(Angivna värden avser nominella mått)

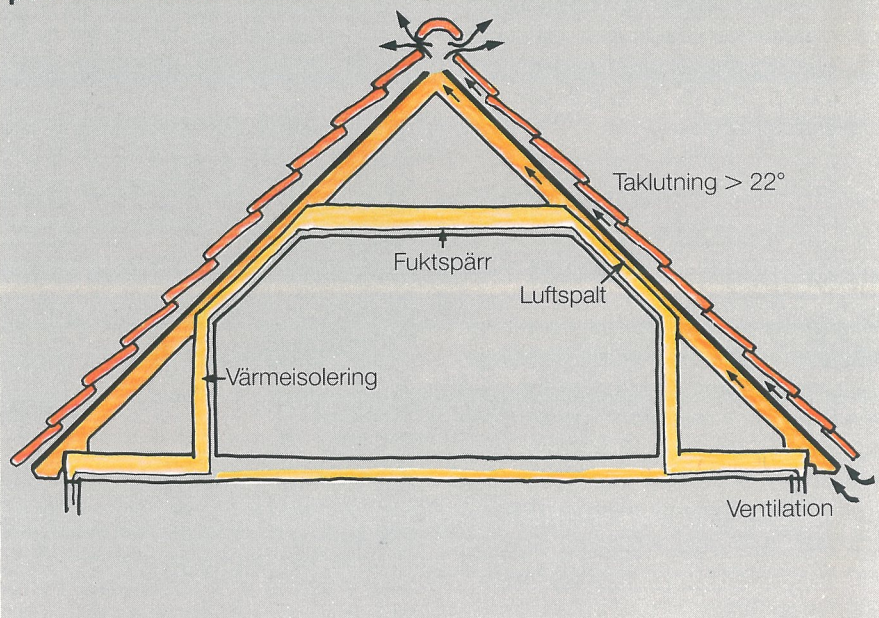
Att sättas in i din samlingspärm



Tegeltakets konstruktion

Allt taktegel skall läggas på ett "kallt undertak". Det får man genom en god isolering av vindsutrymmet och genom god ventilation av vinden. Två utrymmen skall ventileras. Det är dels utrymmet mellan takteglet och underlagstaket och dels själva vindsutrymmet. Mellan takpanna och underlagstäckningen skall minst 25 mm ströläkt monteras så att luften kan cirkulera från takfot till nock. Vindsutrymmet ventileras genom luftspalter i takfoten och genom nocken eller genom ventiler i gavelspetsarna. Genom dessa åtgärder får man en så liten temperaturskillnad som möjligt mellan vindens kalla utrymme och uteluften. En effektiv fuktspärr minskar tillsammans med dessa åtgärder risken för kondens och andra påkänningar på takkonstruktionen.

Väsentliga faktorer som påverkar hållbarheten är:



Takfot

Vid takfoten monteras rännkrokar för hängrännan. Krokarna kan lämpligen fästas i en urfräsning i panelen. En fotplåt monteras innan papptäckningen sker. Pappen klistras till plåten. Observera att plåten ej får genomspikas då strö- och bärläkt monteras.

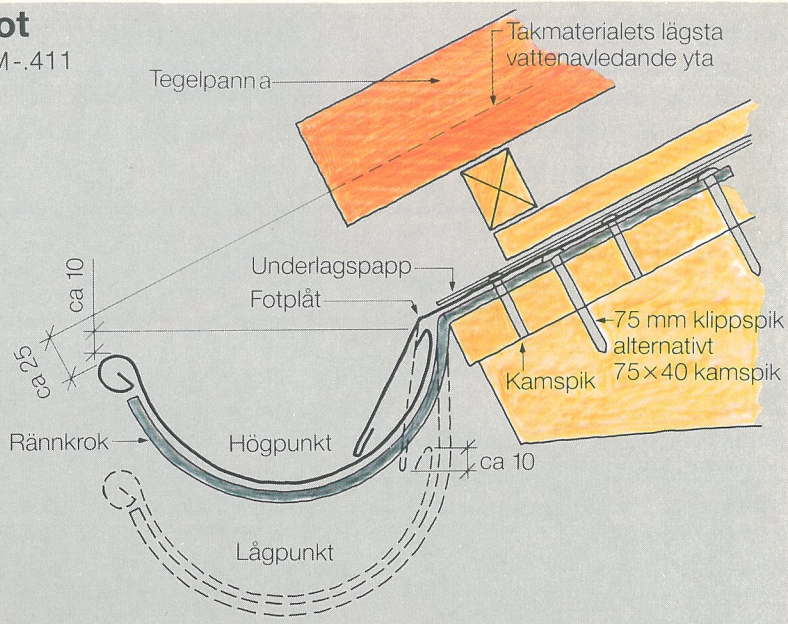
Nock

Den bästa funktionen fås då hela nocken utförs ventilerad. Vid korta byggnader kan dock vindsutrymmet ventileras genom ventiler i gavlarna. Ventilernas storlek väljs enligt SBN 80 kapitel 32:35. Nocken görs då tät genom att pappen dras upp på nockplankan. Nockplankans höjd väljs, beroende på taklutning och tegeltyp så att nockpannorna vilar på nockplankan samtidigt som de får stöd av takteglets vågtoppar.

En ventilerad nock kan utföras enligt vidstående figur. Den spikas direkt till takstolarna. Höjden väljs på samma sätt som vid nockplanka. Glöm ej insektsnätet.

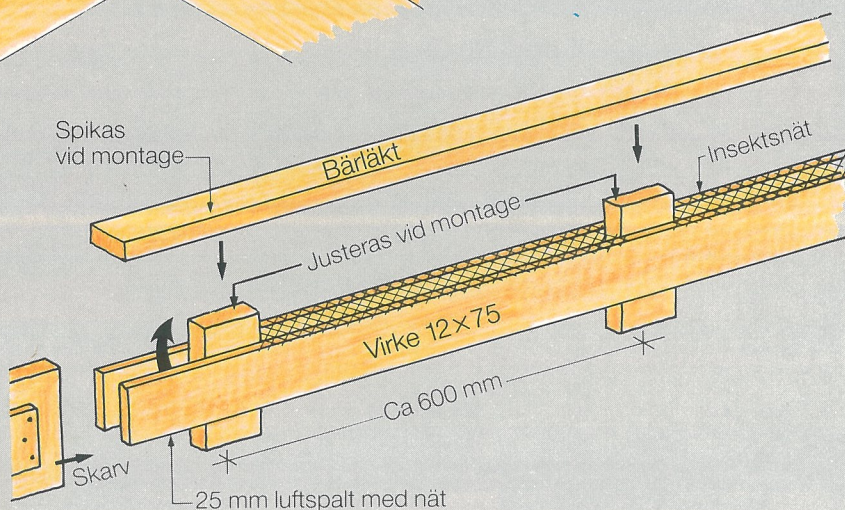
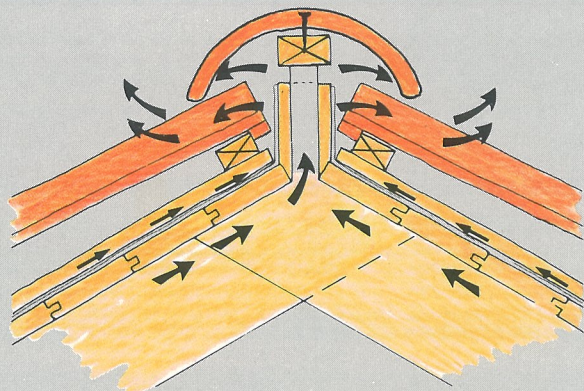
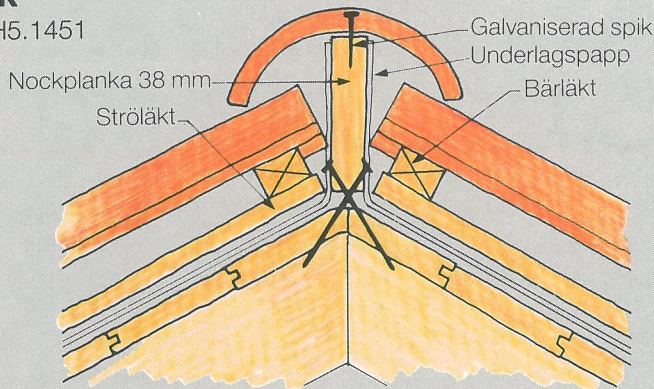
Takfot

AMA M-.411



Nock

AMA H5.1451



Vinkelränna

På båda sidor om en vinkelränna skall en bärläkt monteras parallellt med rännan för att ge stöd åt alla klippta pannor. OBS plåten i vinkelränna får ej genomspikas.

Hängskiva

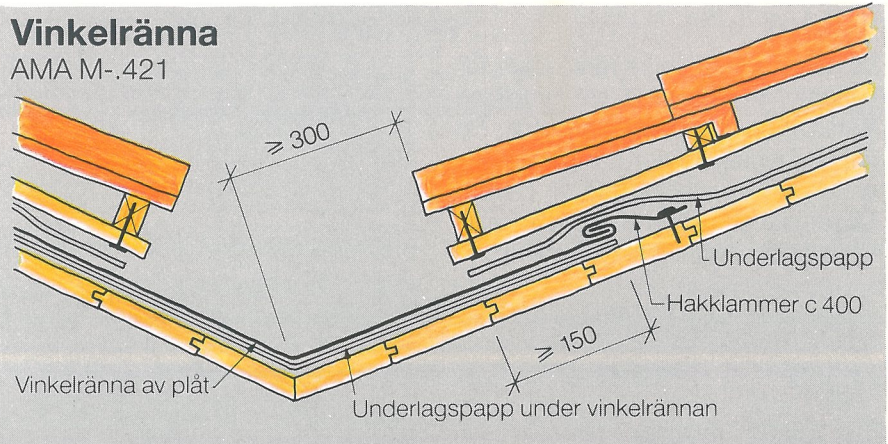
Vid gavel kan en hängskiva monteras. Beslaget fästs vid träunderlag med kampsik c högst 400 mm.

Skorsten

Skorstenar kan antingen helbesläs eller besläs med under-, neder- och överbeslag samt med skorstenskrans. Anslutning till taktäckningen utförs i princip lika i de båda fallen. Nederbeslag utförs som ståndskena med vinge. Anslutning till skorstenen kan utföras på flera olika sätt varav endast ett redovisas här. Vid skorstensbredd >750 mm och takfall som lutar mot skorstenen skall skorstensränna utföras.

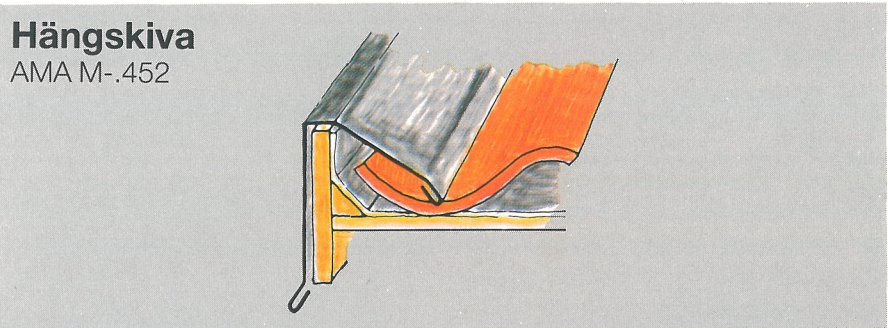
Vinkelränna

AMA M-.421



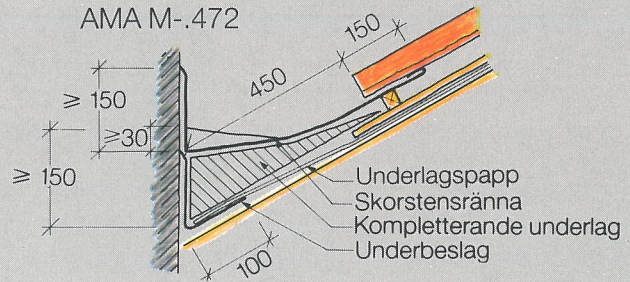
Hängskiva

AMA M-.452



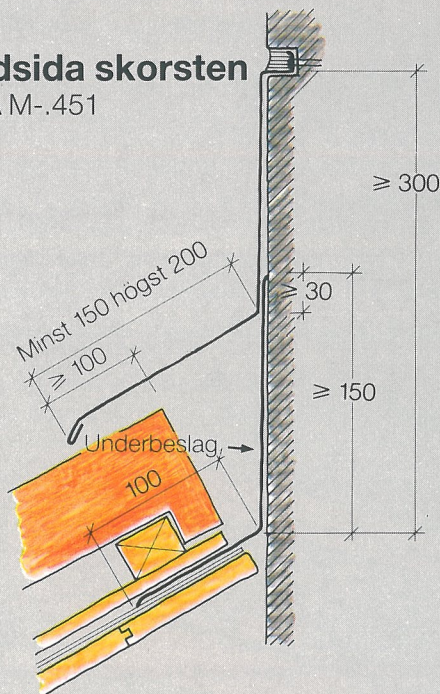
Skorstensränna

AMA M-.472



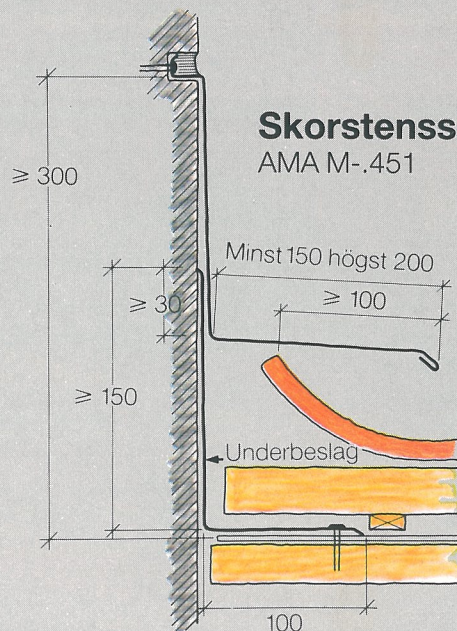
Nedsida skorsten

AMA M-.451



Skorstenssida

AMA M-.451



FASADTEKNIKERNA

Med ett heltäckande sortiment klarar vi hela marknaden. Både när det gäller nyproduktion och renoveringsobjekt.

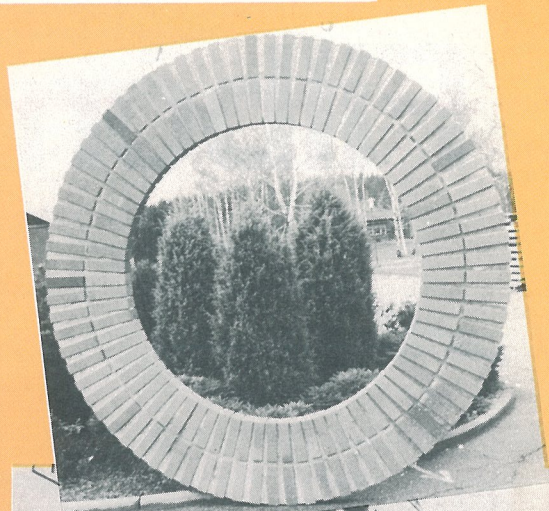
Med heltäckande menar vi allt. Från enkla fönsterbalkar, kompletta system för upplag och öppningsöverbyggnader. Med samma material som fasaden i övrigt, samma beständighet och minimala underhållskostnader. Du vet vad du får.

De flesta av produkterna och beräkningsmodellerna är typgodkända, vilket tryggar en säker funktion i den färdiga fasaden. Du får en ekonomisk totallösning från oss.

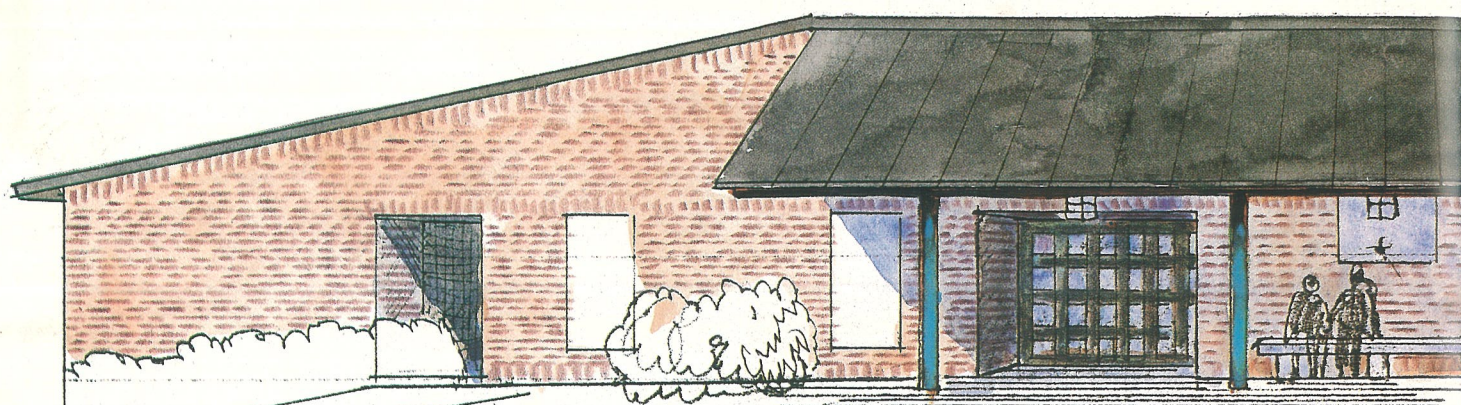
Allt byggt på mångårig erfarenhet.

 **Sköldinge
Byggelement AB**

Box 9, 640 24 Sköldinge, 0157-50370.



Filborna kyrka

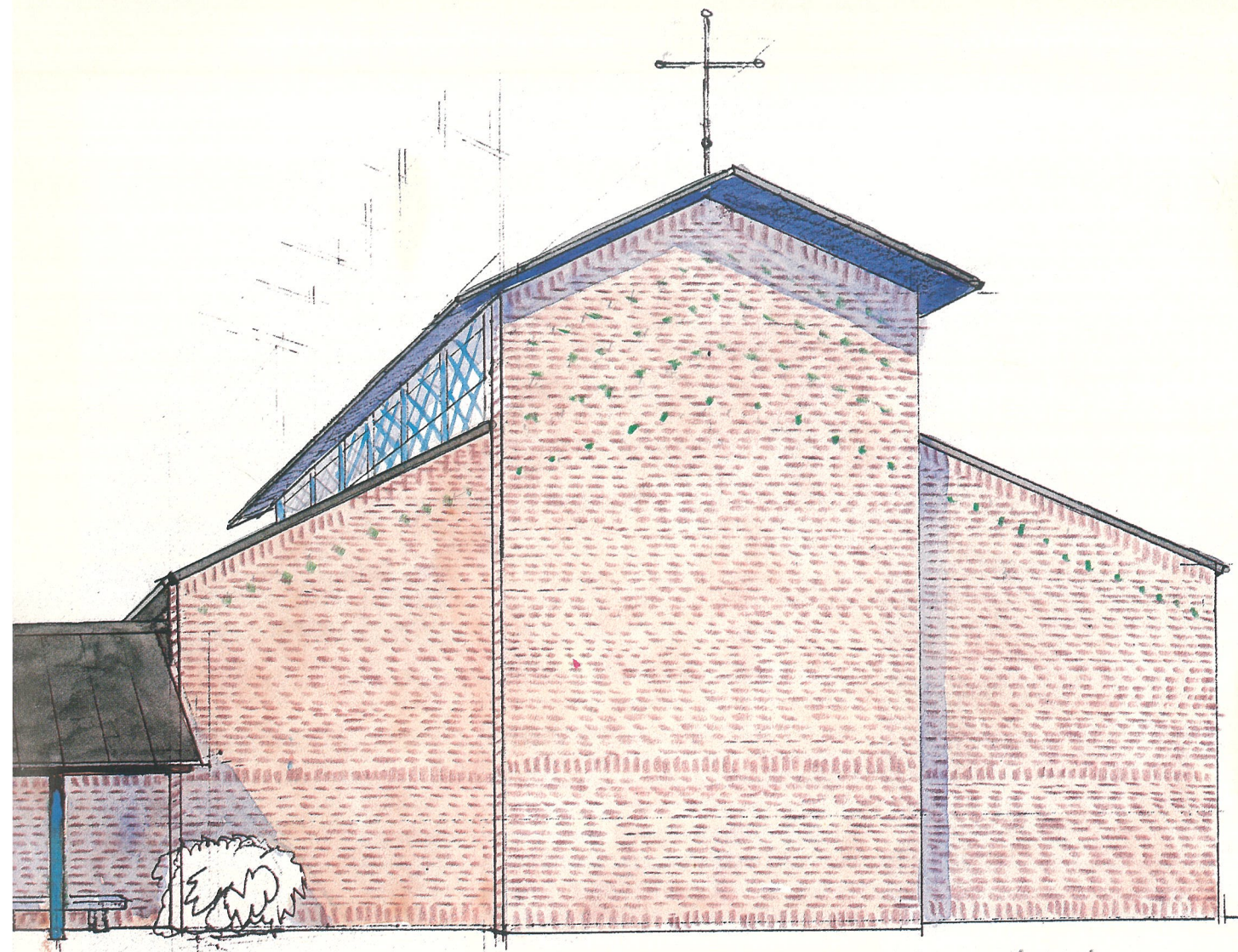


Filborna kyrka på Drottninghög i Helsingborg är egentligen ett så kallat församlingscentrum. Ett modernt begrepp, som innebär, att anläggningen, förutom själva kyrkan, även omfattar lokaler för familje-, barn- och ungdomsarbete. Utrymme för konfirmation, sång och musik ingår också, liksom pastorexpedition.

Byggnationen har medvetet utformats som en exponent för den mänskliga skalan. Allt känns fattbart, åtkomligt och naturligt. Inte en institution, utan snarare ett hem för människor, som församlingens kyrkoherde uttrycker det.

Tillsammans med församlings- och expeditionslokalerna upptar anläggningen en bebyggd yta av 2.100 m².

Anläggningen ligger mitt i centrum av ett bostadsområde. Närmaste granne i öster är en skola och i söder gränsar kyrkan mot ett köpcentrum. Härifrån leder en bred trappstig upp mot



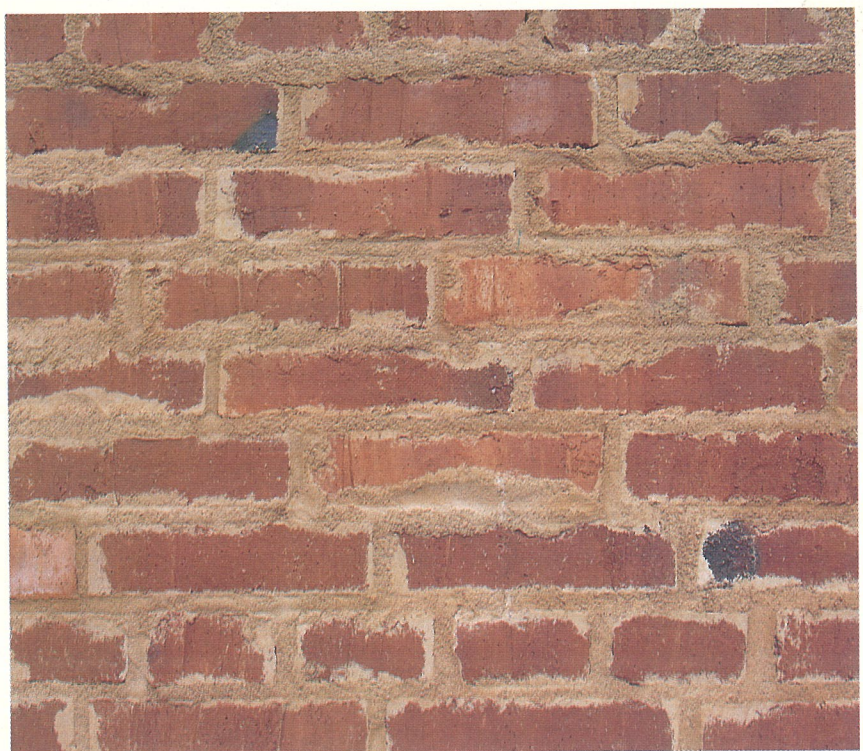
Filbarne kyrkan
 huvudentrén
 Steis 82.04.6
 Lars Holmér

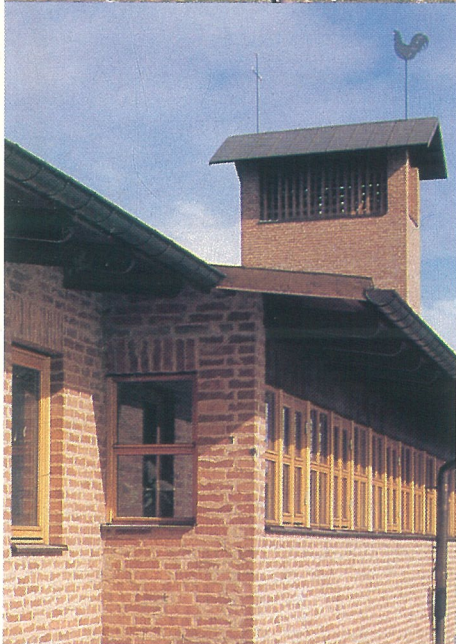
huvudentrén, invid den murade klockstapel. Stora salen med sin glasveranda och övriga samlingsutrymmen öppnar sig mot gräsmattor och park i väster.

Själva kyrkan är utformad som en modern variant av basilikan, vars form ursprungligen anknyter till den äldsta kyrkliga byggnadsstilen, med rötter i 300-talet e. Kr.

Kyrkans väggar är uppbyggda som kanalväggar, med en halvsten ytterst och med en enstensmur på insidan. Däremellan ligger luftspalt och isolering. På insidan är väggarna putsade, med slevriven yta, som sedan kalkats vita. Fasadmurarna är här, liksom i klocktornet utförda i ett sorts blockförband, med ett rent koppskift inlagt i vart sjunde skift.

Som fasadtegel har valts en bland-sorterad sten i olika röda nyanser. Teglet har murats med sina mera varierade baksidor vända utåt.

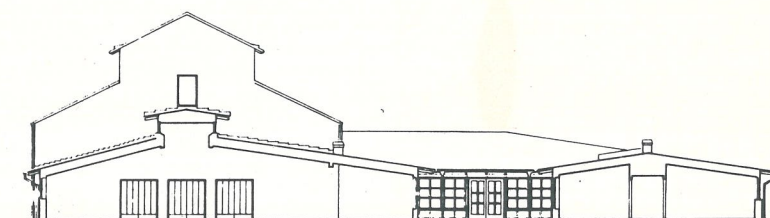
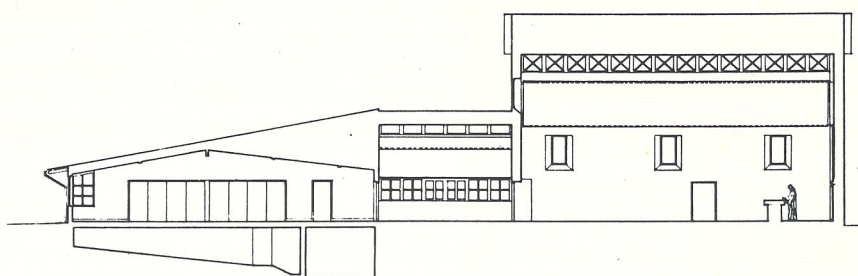
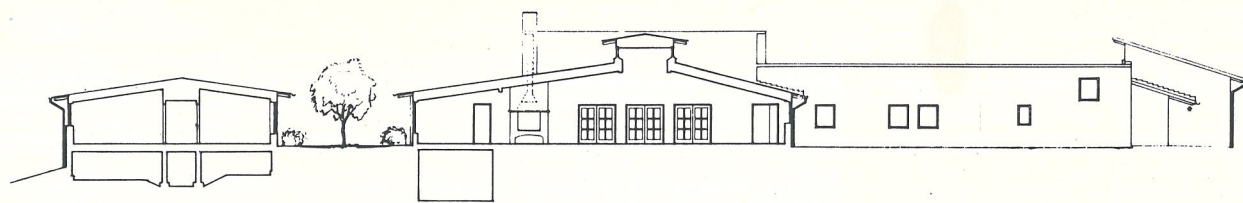
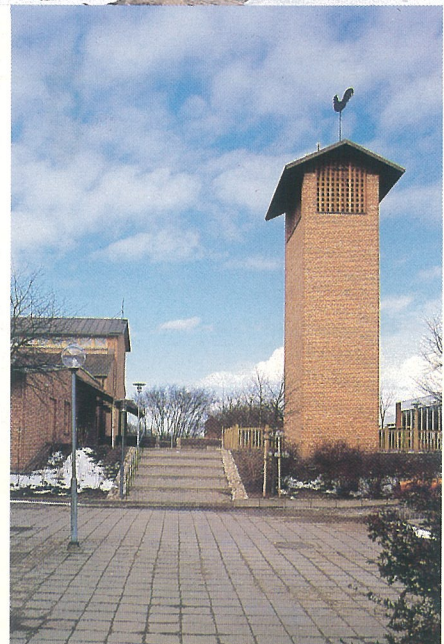




Det rikliga, svagt rosafärgade, murbruket är delvis utdraget över stenarna, vilket ger ett varmt och samtidigt suggestivt utseende åt murverket.

Inne i kyrkorummet, vars golv är belagt med tegel, är tyngdpunkten förlagd till altaronen. Det massiva altaret är murat i tegel och krönt med en tung altarskiva i ljus labradorsten. Kring dopfunten och altaret har man lagt in mönster av glaserade tegelstenar i korbollblått i tegelgolvet.

Slutligen. De samlade kostnaderna för byggnationen är ca 18 milj. kronor. Kostnaderna för teglet till hela anläggningen utgör mindre än en procent av denna kostnad.



Filborna kyrka

Arkitekt Lars o Kerstin Holmer, Sölvesborg.
 Uppförd 1983-84
 Byggherre Filborna församling, Helsingborg
 Entréprenör SIAB, Bjuv
 Tegel Rött, blandsorterat fasadtegel från Klippan

Sektioner Skala 1:500

Nya frostbeständighetsgarantin

Förstärkt garanti på fasadtegel

För drygt ett år sedan presenterade de svenska tegelbruken sin frostbeständighetsgaranti i reviderat skick. Det fanns flera anledningar att revidera de regler som gällt sedan 60-talet. Utvecklingen i tegelindustrin har inte stått stilla. Produkterna – fasadteglarna – har kvalitetsmässigt blivit mera enhetliga på en högre nivå i takt med de avsevärda förbättringar av produktionsanläggningarna, som har skett genom åren. Det har också visat sig vara angeläget, att tegelbruken i högre grad intresserar sig för hur deras material användes i slutprodukten, murverket. Dessa båda aspekter återspeglas tydligt i det nya garantiformuläret.

Garantin är ett skyddsnät

Tegelstenen är en produkt, som består av bränd lera utan tillsatser av nämnvärd betydelse. I den meningen är tegel en naturprodukt och dess egenskaper beror till väsentlig del av lerans komposition av olika mineraler. Därav följer de variationer i form och färg som genom århundraden gjort tegel till ett så uppskattat fasadmaterial ur estetisk synpunkt, eftersom dessa egenskaper har kunnat förenas med en närmast oförliknelig beständighet.

Tegeltillverkarens problem är att kunna behärska och kontrollera de variationer i tillverkningsprocessen, som råvaran kan ge upphov till. De svenska fasadtegelbruken är i gemen väl rusta-

de för att möta dessa problem. Men, trots all skicklighet hos tillverkarna, intensiv kontroll av produkterna och officiell kvalitetsövervakning genom Svensk Tegelkontroll, kan det inträffa att produkter som inte håller måttet slinker igenom. Det är i dessa sällsynta fall, som en frostskada kan inträffa och garantin ska då träda in som ett skyddsnät och lägga det ekonomiska ansvaret för en sådan skada på tillverkaren.

Kvalitetskrav på murverket

För att garantin ska gälla ställer man krav på att murverket ska ha fått ett fackmässigt utförande och att gällande normer och anvisningar har följts. Dessa krav är inte större än vad man rimligen kan begära av yrkeskunniga murare, arbetsledare, arkitekter och konstruktörer. De finns sedan länge inskrivna i Svensk byggnorm, AMA och i tegelindustrins anvisningar. Tyvärr har fundamentala försiktighetsåtgärder ibland åsidosatts med dålig funktion och skador som följd. Även tegel av bästa kvalitet kan under sådana omständigheter drabbas av en frostskada. Genom att ställa krav på ett väl utfört arbete och en ändamålsenlig konstruktion kan tegelgarantin verksamt bidra till att förtroendet för tegelmurverket hålls levande.

Samverkan ökar säkerheten

De normer och anvisningar som har nämnts, har tillkommit efter samråd mellan materialtillverkare, byggare och forskare. Men även på ett annat plan är samverkan viktig. Av erfarenhet känner man till, att vissa murverk blir utsatta för särskilt svåra klimatpåkänningar. Det gäller t ex murverk med tunnputs eller annan ytbehandling, murning ner i mark etc. I garantiformuläret finns ett antal sådana exempel uppräknade. Då föreskriver garantivillkoren att tegeltillverkaren ska bekräfta särskilt att garantin gäller för denna speciella användning. Syftet med det-

ta är att tillverkaren ska kunna ge erforderliga råd och anvisningar eller att i vissa fall avråda från den tänkta användningen eller konstruktionen. På så sätt kan risker elimineras och skador förebyggas.

Garantitid och ersättning

Garantitiden är 10 år från leveransdagen. Under denna tid svarar tegelbruket för både ersättningsmaterial och reparationskostnader om en frostskada skulle inträffa. Vid påtagliga brister hos murverket i förhållande till garantivillkoren kan ersättningen dock inskränkas till att gälla enbart ersättningstegel. Dessutom kan garantin sättas ur kraft helt och hållet för framtida skador om de påtalade bristerna inte avhjälpes.

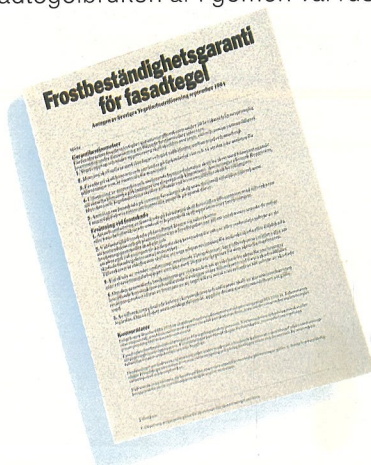
Tegelgarantin är enkelt och rakt formulerad med förhoppningen att tvister om tillämpningen ska kunna undvikas. Tegelbruket – tillverkaren – svarar för garantin oavsett genom vilka kanaler teglet har handlats upp och oavsett om huset har bytt ägare.

Det är givetvis tegelindustrins förhoppning att garantin ska behöva träda i kraft så sällan som möjligt. Inte genom att man i otid skyller på brister i murverkets utförande och vägrar ersättning utan genom att leverera fullvärdiga produkter och upprätthålla ett så gott samarbete med övriga parter i byggprocessen, att murverket får en sådan kvalitet att skador och dålig funktion förebygges. Och det är just detta som bör vara den viktigaste funktionen för tegelindustrins nya frostbeständighetsgaranti.

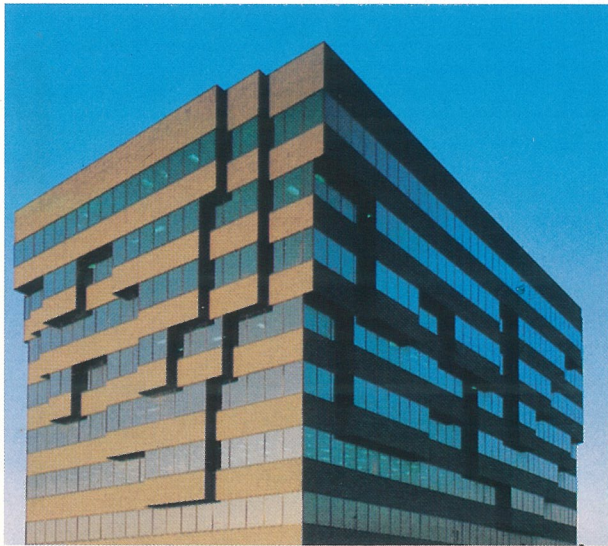
Taktegel

Frostgarantin för taktegel fungerar på traditionellt sätt. Man ställer också här krav på utförandet och pekar då speciellt på betydelsen av isolering, ventilation, läktdimension och taklutning.

Vid en eventuell skada erhåller köparen nytt taktegel i motsvarande antal frostskadade pannor samt bidrag till kostnaderna för uppläggningsen. Också denna garanti är tioårig.



Inter- nationell utblick



One Greenspoint Plaza

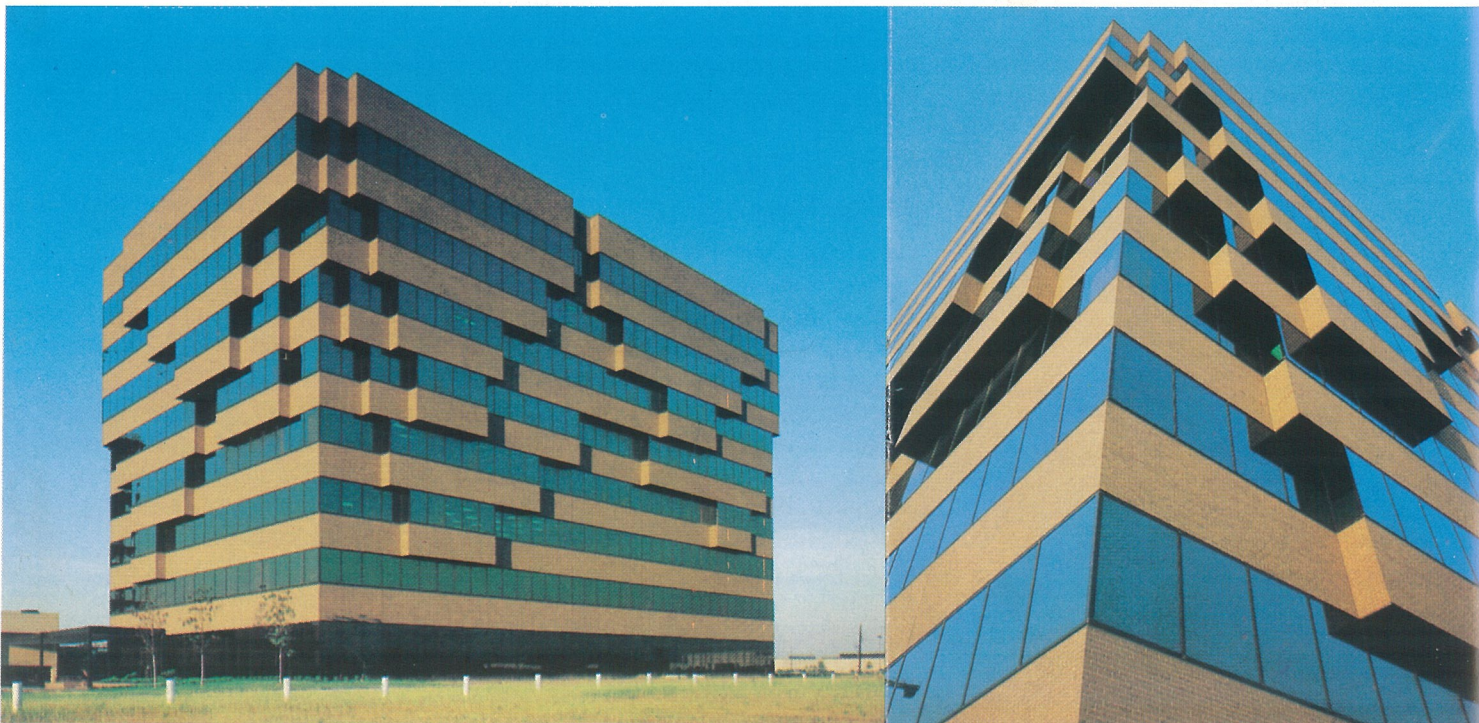
Denna kontorsbyggnad ligger någon mil öster om Houston Intercontinental

Airport i Texas, U.S.A. Huset utgör en första etapp i en senare, större utbyggnad. Samtliga byggnader kommer att uppföras i samma sorts tegel.

De relativt ointressanta omgivningarna krävde ett starkt arkitektoniskt ut-

tryck, vilket uppnåddes med de utfackade tegelytorna.

Men detta innebar inte bara en estetisk vinst, konstaterar arkitekterna S.I. Morris Associates från Houston, den uthyrbara ytan ökade ju också.





Wake Forest University

Byggnaderna tillhör Wake Forest University i North Carolina, U.S.A. De innehåller universitetets avdelningar för Konst, Teater och Musik. För ritningarna svarar Caudill Rowlett Scott från Houston, Texas.

De olika inre funktionerna avspeglas i den starkt varierade exteriören. De klart geometriska formerna ger skulptural verkan åt byggnationen. Endast standardtegel har använts, även till de cylindriska volymerna.



Tidskriften Tegel 75 år!

Årets årgång av tidskriften Tegel är den 75:e i ordningen, vilket är något ganska enastående för en branschtidskrift. Tidningens första utgivningsår var all-

så 1911. Tegelindustrin insåg då, som nu, vikten av ett språkrör utåt marknaden. Man formulerade sig sålunda: "...en gemensam tidning som nu ska växa fram, som ett behöfligt förenings-

organ." Nedanstående lilla kavalkad av notiser är saxade ur denna första årgång och man kan möjligen notera, att allt inte är nytt under solen.

Genom dagspressen har gått en notis af följande innehåll: *Tegelpriserna höjas.* På grund af de under detta år mycket stegrade priserna på mycket stegrade priserna på stenkol, hvilket motsvarar ca 50 öre per ton tegelvaror, förefinnes en allmän tendens bland landets tegelbruk att höja försäljningspriserna på tegel. På vissa trakter har höjning redan inträdd, och i dagarna har just de småländska brukerna beslutat höja sitt pris för 10" tegel med kr. 1:50 pr 1000 sten, hvilket just motsvarar stegringen i kollektkostnad.

Från dessa bruk hafva vi just vid pressläggningen erfarit att kunderna gärna fogat sig i höjningen, då ökningen motsvarar ofvan antydda höjning i tillverkningskostnaderna, och de veta att lerindustrien ej är någon guldgruva förut.

Vi förmoda att de flesta tegelbruk insett nödvändigheten af att låta sitt försäljningspris följa tillverkningsprisets stegring och äro förbundna för bekräftelse härpå, som med nöje, om så önskas, meddelas i våra spalter.

Notiser.

Tegel till Stockholms stadshus. Vi fasta våra tegelfabrikanters alldeles särskild uppmärksamhet på omslagsannonser från stadshusnämnden. Profverna skola absolut vara insända till den 1 Februari. Troligen kommer ingen notis att tagas om senare ingångna profiler, därest ej anhållan om dispens beviljats af nämnden. Här gifves ett utmärkt tillfälle få provadt sitt material. *Frågan är om att de insända profverna skola vara fasadtiegel utan endast om materialet ifråga lämpar sig till beredning af fasadtiegel.* Därför kan lika väl 10" som 12" och maskinformat som handslaget insändas, blott massan är riktig. Uppskjut icke insändandet tills i morgon!

En ny Djurgårdsvilla. Hofjuvelerare K. Andersson bygger efter arkitekt Erland Heurlins ritning.

TIDSKRIFT FÖR TEGEL- OCH LERINDUSTRIERNA.

Organ för Sveriges Tegelindustriförening och Sveriges Tegelmästareförening

Beteckningen tegel stjåles!

I dagspressen hafva genom braskande artiklar ett nytt fabrikat af cementsten under benämning »lean-tegel» fäst uppmärksamheten på sig. — Vi vilja härmed nedlägga en principiell protest mot att benämningen tegel anekteras för en produkt, som icke har något med tegeltillverkningen gemensamt. — Med tegel förstår man ett direkt af lera formadt byggnadsmaterial. Beträffande öfriga påstådda fördelar hos cementblock i allmänhet och »leansten» i synnerhet, skola vi i ett annat nummer återkomma.

12" eller 10".

För en af de första frågor, som vår nya tidskrift utkastade till diskussion, var den om möjligheten att snart få ett riksnormformat för murtegel.

Och detta med rätta! Gång på gång har under senare åren denna viktiga angelägenhet dryftats på möten, i fackpressen, man och man emellan, men hittills endast fört till resultatlösa resolutioner, frömma önskningar i skrift och tal under ackompanjemang af suckar och verop ute från tegelbruket, som voro tvungna att mot sin vilja fortsätta med det stora besvärliga tegelformatet. Men trots allt äro vi icke steg vidare, än då vi började; icke ett steg vidare, som uppvisas, som lyckats

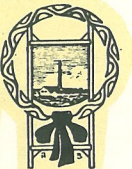
Ny tegelfärg. Värmlands nations nya byggnad i Upsala skall uppföras efter ark. R. Östbergs ritningar i enkel gammal stil för att harmoni med Söderbomska huset och Trefaldighetskyrkan (granar) må vinnas. Materialet skall vara *blekt tegel* som antages skola än mer förhöja husets förfinade enkelhet. — Härigenom torde Mälareteget hafva inträdd i modefärgen.

Tegelnoteringar

Stockholm:		
12" bakmurningstegel	48—52 kr.	
Klint	36—38 kr.	
1:ma Taktegel, enkupigt, ofalsadt	90 kr.	
tvåkupigt, " "	75 kr.	
Göteborg:		
10" fasad, röd	55—60 kr.	
9 1/4" x 4 1/2" x 2 1/2"	22 kr.	
1:ma Taktegel, tvåkupigt, ofalsadt	75 kr.	
Malmö:		
10" fasad, röd	40 kr.	
10" fasad, gul	35 kr.	
10" flam	28 kr.	
1:ma Taktegel, enkupigt, falsadt	90 kr.	
tvåkupigt, " "	80 kr.	
Helsingborg:		
10" fasad, röd	45 kr.	
10" fasad, gul	38 kr.	
10" flam, 1:ma	28 kr.	
10" flam, 2:da	26 kr.	
1:ma Taktegel, enkupigt, falsadt	110 kr.	
tvåkupigt, " "	100 kr.	
Vexjö:		
10" 1:ma	37 kr.	
10" 2:da	30:50 kr.	
1:ma Taktegel, tvåkupigt, ofalsadt	75 kr.	

Hältegel tillverkning i Sverige bör dock ingen slå sig på, som ej har *ovanligt* goda förutsättningar för såväl tillverkning som *jämn* afsättning särskild sedan nu den organisation, som fanns håltegelbruket emellan, brutit — det råder Eder

"En f. d. håltegelmakare".



Tegelindustrins kansli har flyttat



STIF/TCK AB:s kansli finns, från och med mars månad, i Sköldinge, Sörmland. Här kommer kansliet att samordnas med Sköldinge Byggelement AB:s ledningsorganisation.

Syftet härmed är, att stärka kontakten mellan den centrala branschorganisationen och medlemmarnas praktiska löpande verksamhet. Genom sin speciella roll i tegelbranschen, ger den i Sköldinge redan befintliga organisationen särskilda möjligheter till detta.

VD i branschorganisationen är Ulf Moberg (sittande t h) och Tage Nygren (stående t h) är styrelsens ordförande. Kanslist är Gisela Mauermann (t v).

Vår nya adress är alltså:

Sveriges Tegelindustriförening,
Box 12 640 24 SKÖLDINGE.

Telefon 0157-505 50.



Det visste du inte!

Jo. Det finns.

Svart fasadtegel



Vitt fasadtegel



och fasadsten i Guld!



Låter det överraskande?

Ja. Men skicka efter provstenar.

Idag. Så får du se.

Tegel för hela väggytor. Ute o inne.

För delar av murverket.

För dekormurning.

Möjligheterna är många!

Tegelbolaget

063-360 26

Ja! Jag vill ha prov på
 Svart engoberat fasadtegel Vitt engoberat fasadtegel
NAMN Fasadsten i Guldskiffer
Tegelbolaget
i Östersund AB
Box 18
834 00 Brumfö

Vi löser upp den!

Många tror sig kunna sälja tegelsten.

Få kan tegelteknik.

Ännu färre kan fungera som aktiv konsult
och samtalspartner från offert till färdig vägg.

Sydtegel kan.

Vi har hela kunnandet i huset.


Både vad gäller materialval, låneregler,
särbestämmelser och praktisk teknik.

Vi växer på vår vilja att lösa upp

både stora och små knutar.

Sydtegel är ett säljbolag för

tegelbruken Bara, Minnesberg, Slottsmöllan
och Östra Grevie.



Wendy Taylor "Brick Knot"

SYDTEGEL

MALMÖ: FERSENS VÄG 16, 211 42 MALMÖ. 040/787 70.
GÖTEBORG: TOLTORPSGATAN 137, 431 41 MÖLNDAL. 031/87 02 70.
STOCKHOLM: LÖVHOLMSBRINKEN 2 A, 117 43 STOCKHOLM. 08/45 25 50.